

Министерство науки и высшего образования Российской Федерации

Федеральное государственное бюджетное образовательное  
учреждение высшего образования  
«Комсомольский-на-Амуре государственный университет»

УТВЕРЖДАЮ

Декан факультета

Энергетики и управления

(наименование факультета)

А.С. Гудим

(подпись, ФИО)

«28» 06 2021 г.

## РАБОЧАЯ ПРОГРАММА ДИСЦИПЛИНЫ

### Измерение, испытание и монтаж электрооборудования

Направление подготовки	13.03.02 Электроэнергетика и электротехника
Направленность (профиль) образовательной программы	Электроснабжение
Квалификация выпускника	бакалавр
Год начала подготовки (по учебному плану)	2021
Форма обучения	очная
Технология обучения	традиционная

Курс	Семестр	Трудоемкость, з.е.
2	4	5

Вид промежуточной аттестации	Обеспечивающее подразделение
Зачет с оценкой	Кафедра «Электромеханика»

Комсомольск-на-Амуре  
2021

Разработчик рабочей программы:

Профессор, доцент, докт. тех. наук  
(должность, степень, ученое звание)

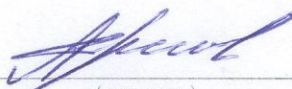


(подпись)

С.Н. Иванов  
(ФИО)

СОГЛАСОВАНО:

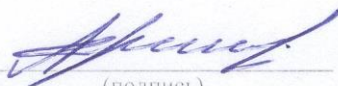
Заведующий кафедрой  
ЭМ  
(наименование кафедры)



(подпись)

А.В. Сериков  
(ФИО)

Заведующий выпускающей  
кафедрой ЭМ  
(наименование кафедры)



(подпись)

А.В. Сериков  
(ФИО)

## 1 Общие положения

Рабочая программа дисциплины «Измерение, испытание и монтаж электрооборудования» составлена в соответствии с требованиями федерального государственного образовательного стандарта, утвержденного приказом Министерства образования и науки Российской Федерации № 144 от 28.02.2018, и основной профессиональной образовательной программы подготовки «Электроснабжение» по направлению 13.03.02 Электроэнергетика и электротехника.

Практическая подготовка реализуется в соответствии с приказом Министерства науки и высшего образования Российской Федерации, Министерства просвещения Российской Федерации от 05.08.2020 г. № 885/390 "О практической подготовке обучающихся" на основе профессионального стандарта 20.032 «РАБОТНИК ПО ОБСЛУЖИВАНИЮ ОБОРУДОВАНИЯ ПОДСТАНЦИЙ ЭЛЕКТРИЧЕСКИХ СЕТЕЙ».

Обобщенная трудовая функция: I. Инженерно-техническое сопровождение деятельности по техническому обслуживанию и ремонту оборудования подстанций

Задачи дисциплины	Овладение методами и способами измерений электрических и неэлектрических величин. Развитие умений выбирать средства измерения электрических и неэлектрических величин. Формирование владений навыками обработки и оценки результатов погрешности измерений.
Основные разделы / темы дисциплины	Общие вопросы измерений и испытаний электрооборудования. Виды и причины повреждений электроэнергетического оборудования. Монтаж электрических сетей, распределительных устройств, силового электрооборудования, аппаратуры защиты, управления и контроля.

## 2 Перечень планируемых результатов обучения по дисциплине (модулю), соотнесенных с индикаторами достижения компетенций

Процесс изучения дисциплины «Измерение, испытание и монтаж электрооборудования» направлен на формирование следующих компетенций в соответствии с ФГОС ВО и основной образовательной программой (таблица 1):

Таблица 1 – Компетенции и индикаторы их достижения

Код по ФГОС	Индикаторы достижения	Планируемые результаты обучения по дисциплине
<b>Общепрофессиональные</b>		
ОПК-6 Способен проводить измерения электрических и неэлектрических величин применительно к объектам профессиональной деятельности	ОПК-6.1 Знает методы и способы измерения электрических и неэлектрических величин ОПК-6.2 Умеет выбирать средства измерения электрических и неэлектрических величин ОПК-6.3 Владеет навыками обработки и оценки результатов погрешности измерений	- знать основные методы и способы измерения электрических и неэлектрических величин; - уметь выбирать средства измерения электрических и неэлектрических величин; - владеть навыками обработки и оценки результатов погрешности измерений.

### 3 Место дисциплины (модуля) в структуре образовательной программы

Дисциплина «Измерение, испытание и монтаж электрооборудования» изучается на 2 курсе в 4 семестре.

Дисциплина входит в состав блока 1 «Дисциплины (модули)» и относится к обязательной части.

Для освоения дисциплины необходимы знания, умения, навыки и опыт практической деятельности, сформированные в процессе изучения дисциплин / практик: «Метрология и технические измерения».

Знания, умения, навыки, сформированные при изучении дисциплины «Измерение, испытание и монтаж электрооборудования», будут востребованы при изучении последующих дисциплин «Общая энергетика», а также при подготовке к сдаче и сдаче государственного экзамена, выполнении и защите выпускной квалификационной работы.

Дисциплина «Измерение, испытание и монтаж электрооборудования» частично реализуется в форме практической подготовки. Практическая подготовка организуется путем проведения практических занятий и выполнения расчетно-графической работы.

Дисциплина «Измерение, испытание и монтаж электрооборудования» в соответствии с Федеральным законом от 31.07.2020 N304-ФЗ "О внесении изменений в Федеральный закон "Об образовании в Российской Федерации" по вопросам воспитания обучающихся" в рамках воспитательной работы направлена на формирование у обучающихся активной гражданской позиции, умения аргументировать, самостоятельно мыслить, развивает творчество, профессиональные умения творчески развитой личности, системы осознанных знаний, ответственности за выполнение учебно-производственных заданий.

### 4 Объем дисциплины (модуля) в зачетных единицах с указанием количества академических часов, выделенных на контактную работу обучающихся с преподавателем (по видам учебных занятий) и на самостоятельную работу обучающихся

Общая трудоемкость (объем) дисциплины составляет 5 з.е., 180 акад. час.

Распределение объема дисциплины (модуля) по видам учебных занятий представлено в таблице 2.

Таблица 2 – Объем дисциплины (модуля) по видам учебных занятий

Объем дисциплины	Всего академических часов
Общая трудоемкость дисциплины	180
<b>Контактная аудиторная работа обучающихся с преподавателем (по видам учебных занятий), всего</b>	64
В том числе:	
<b>занятия лекционного типа</b> (лекции и иные учебные занятия, предусматривающие преимущественную передачу учебной информации педагогическими работниками)	32
<b>занятия семинарского типа</b> (семинары, практические занятия, практикумы, лабораторные работы, коллоквиумы и иные аналогичные занятия)	32*
<b>Самостоятельная работа обучающихся и контактная работа</b> , включающая групповые консультации, индивидуальную работу обучающихся с преподавателями (в том числе индивидуальные консультации); взаимодействие в электронной информационно-образовательной среде	116

Объем дисциплины	Всего академических часов
вуза	
Промежуточная аттестация обучающихся – зачет с оценкой	-

\*4 часа в форме практической подготовки

## 5 Содержание дисциплины (модуля), структурированное по темам (разделам) с указанием отведенного на них количества академических часов и видов учебной работы

Таблица 3 – Структура и содержание дисциплины (модуля)

Наименование разделов, тем и содержание материала	Виды учебной работы, включая самостоятельную работу обучающихся и трудоемкость (в часах)			
	Контактная работа преподавателя с обучающимися			СРС
	Лекции	Семинарские занятия	Лабораторные занятия	
Раздел 1. Общие вопросы измерений и испытаний электрооборудования.				
<b>Тема 1.</b> Основная нормативно-техническая документация, регламентирующая методы испытаний электрооборудования.	8	8	-	29
<b>Тема 2.</b> Метрологическое обеспечение измерений.	8	8	-	29
Раздел 2. Виды и причины повреждений электроэнергетического оборудования.				
<b>Тема 3.</b> Общая структурная схема типового электрооборудования. Виды и причины повреждения элементов электрооборудования.	8	8	-	29
Раздел 3. Монтаж электрических сетей, распределительных устройств, силового электрооборудования, защиты, управления и контроля.				
<b>Тема 4.</b> Основные вопросы монтажа, пробного пуска и сдачи в эксплуатацию.	8	8*	-	29
<b>ИТОГО по дисциплине</b>	<b>32</b>	<b>32</b>	-	<b>116</b>

\* 4 часа реализуется в форме практической подготовки

## 6 Внеаудиторная самостоятельная работа обучающихся по дисциплине (модулю)

При планировании самостоятельной работы студенту рекомендуется руководствоваться следующим распределением часов на самостоятельную работу (таблица 4):

Таблица 4 – Рекомендуемое распределение часов на самостоятельную работу

Компоненты самостоятельной работы	Количество часов
Изучение теоретических разделов дисциплины	46
Подготовка к занятиям семинарского типа	46
Подготовка и оформление расчетно-графической работы	24

## **7 Оценочные средства для проведения текущего контроля и промежуточной аттестации обучающихся по дисциплине (модулю)**

Фонд оценочных средств для проведения текущего контроля успеваемости и промежуточной аттестации представлен в Приложении 1.

Полный комплект контрольных заданий или иных материалов, необходимых для оценивания результатов обучения по дисциплине (модулю), практике, хранится на кафедре-разработчике в бумажном и электронном виде.

## **8 Учебно-методическое и информационное обеспечение дисциплины (модуля)**

### **8.1 Основная литература**

1. Грунтович, Н.В. Монтаж, наладка и эксплуатация электрооборудования : учеб. пособие / Н.В. Грунтович. - Минск : Новое знание ; М. : ИНФРА-М, 2019. - 271 с. : // ZNANIUM.COM : электронно-библиотечная система. - Режим доступа: <http://znanium.com/catalog/product/992991> (дата обращения 02.04.2021)

2. Конюхова, Е.А. Электроснабжение : учебное пособие для вузов / Е.А. Конюхова. – М. : Издательский дом МЭИ, 2014. – 510 с.

3. Крепышева, Л.Ю. Электрооборудование электрических сетей, станций и подстанций: учебное пособие / Л.Ю. Крепышева, А.Е. Немировский, И.Ю. Сергиевская. - 2-е изд., доп. - М. : Инфра-Инженерия, 2018. - 148 с. : // ZNANIUM.COM : электронно-библиотечная система. - Режим доступа: <http://znanium.com/catalog/product/989739> (дата обращения 02.04.2021)

4. Дайнеко, В.А. Эксплуатация электрооборудования и устройств автоматики: учебное пособие / В.А. Дайнеко, Е.П. Забелло, Е.М. Прищепова. - М. : НИЦ ИНФРА-М, Нов. знание, 2015. - 333 с. : // ZNANIUM.COM : электронно-библиотечная система. - Режим доступа: <http://znanium.com/catalog/product/483146> (дата обращения 02.04.2021)

### **8.2 Дополнительная литература**

1. Шеховцов, В.П. Справочное пособие по электрооборудованию и электроснабжению : справочник / В.П. Шеховцов. - 3-е изд. - М. : ФОРУМ : ИНФРА-М, 2017. - 136 с. : // ZNANIUM.COM : электронно-библиотечная система. - Режим доступа: <http://znanium.com/catalog/product/636281> (дата обращения 02.04.2021)

2. Шведов, Г.В. Электроснабжение городов: электропотребление, расчётные нагрузки, распределительные сети : учебное пособие для вузов / Г. В. Шведов. - М. : Изд-во МЭИ, 2012. – 267 с.

3. Сетевой журнал: Новости электротехники. [news.elteh.ru](http://news.elteh.ru)

4. Журнал «Ученые записки КнАГТУ».

### **8.3 Методические указания для студентов по освоению дисциплины**

1. Иванов, С.Н. Надежность электроснабжения / С.Н. Иванов, А.А. Скрипилев / Комсомольск-на-Амуре : ФГБОУ ВО «КнАГТУ», 2017. – 160 с.

2. РД ФГБОУ ВО «КнАГТУ» 013-2016. Текстовые студенческие работы. Правила оформления. - Введ. 2016-03-10. - Комсомольск-на-Амуре : ФГБОУ ВО «КнАГТУ», 2016. – 55 с.

### **8.4 Современные профессиональные базы данных и информационные справочные системы, используемые при осуществлении образовательного процесса по дисциплине**

1. Электронно-библиотечная система <http://www.znanium.com>

2. Электронно-библиотечная система <http://www.iprbookshop.ru>
3. Научная электронная библиотека <http://elibrary.ru>
4. Электронная библиотека [www.iqlib.ru](http://www.iqlib.ru)

### **8.5 Перечень ресурсов информационно-телекоммуникационной сети «Интернет», необходимых для освоения дисциплины (модуля)**

1. Единое окно доступа к образовательным ресурсам [Электронный ресурс]. - Режим доступа: <http://window.edu.ru>
2. Официальный сайт <http://www1.fips.ru>

При осуществлении образовательного процесса рекомендуется использование информационно-справочной системы онлайн доступа к полному собранию технических нормативно-правовых актов РФ, аутентичному официальной базе <http://gostrf.com>. Все электронные копии представленных в ней документов могут распространяться без каких-либо ограничений.

### **8.6 Лицензионное и свободно распространяемое программное обеспечение, используемое при осуществлении образовательного процесса по дисциплине**

Таблица 7 – Перечень используемого программного обеспечения

Наименование ПО	Реквизиты / условия использования
Microsoft Imagine Premium	Лицензионный договор АЭ223 №008/65 от 11.01.2019
OpenOffice	Свободная лицензия, условия использования по ссылке: <a href="https://www.openoffice.org/license.html">https://www.openoffice.org/license.html</a>

## **9 Организационно-педагогические условия**

Организация образовательного процесса регламентируется учебным планом иписанием учебных занятий. Язык обучения (преподавания) — русский. Для всех видов аудиторных занятий академический час устанавливается продолжительностью 45 минут.

При формировании своей индивидуальной образовательной траектории обучающийся имеет право на перезачет соответствующих дисциплин и профессиональных модулей, освоенных в процессе предшествующего обучения, который освобождает обучающегося от необходимости их повторного освоения.

### **9.1 Образовательные технологии**

Учебный процесс при преподавании курса основывается на использовании традиционных, инновационных и информационных образовательных технологий. Традиционные образовательные технологии представлены лекциями и семинарскими (практическими) занятиями. Инновационные образовательные технологии используются в виде широкого применения активных и интерактивных форм проведения занятий. Информационные образовательные технологии реализуются путем активизации самостоятельной работы студентов в информационной образовательной среде.

### **9.2 Занятия лекционного типа**

Лекционный курс предполагает систематизированное изложение основных вопросов учебного плана.

На первой лекции лектор обязан предупредить студентов, применительно к какому базовому учебнику (учебникам, учебным пособиям) будет прочитан курс.

Лекционный курс должен давать наибольший объем информации и обеспечивать более глубокое понимание учебных вопросов при значительно меньшей затрате времени, чем это требуется большинству студентов на самостоятельное изучение материала.

### **9.3 Занятия семинарского типа**

Семинарские занятия представляют собой детализацию лекционного теоретического материала, проводятся в целях закрепления курса и охватывают все основные разделы.

Основной формой проведения семинаров является обсуждение наиболее проблемных и сложных вопросов по отдельным темам, а также разбор примеров и ситуаций в аудиторных условиях. В обязанности преподавателя входят: оказание методической помощи и консультирование студентов по соответствующим темам курса.

Активность на семинарских занятиях оценивается по следующим критериям:

- ответы на вопросы, предлагаемые преподавателем;
- участие в дискуссиях;
- выполнение проектных и иных заданий;
- ассистирование преподавателю в проведении занятий.

Ответ должен быть аргументированным, развернутым, не односложным, содержать ссылки на источники.

Доклады и оппонирование докладов проверяют степень владения теоретическим материалом, а также корректность и строгость рассуждений.

Оценивание заданий, выполненных на семинарском занятии, входит в накопленную оценку.

### **9.4 Самостоятельная работа обучающихся по дисциплине (модулю)**

Самостоятельная работа студентов – это процесс активного, целенаправленного приобретения студентом новых знаний, умений без непосредственного участия преподавателя, характеризующийся предметной направленностью, эффективным контролем и оценкой результатов деятельности обучающегося.

Цели самостоятельной работы:

- систематизация и закрепление полученных теоретических знаний и практических умений студентов;
- углубление и расширение теоретических знаний;
- формирование умений использовать нормативную и справочную документацию, специальную литературу;
- развитие познавательных способностей, активности студентов, ответственности и организованности;
- формирование самостоятельности мышления, творческой инициативы, способностей к саморазвитию, самосовершенствованию и самореализации;
- развитие исследовательских умений и академических навыков.

Самостоятельная работа может осуществляться индивидуально или группами студентов в зависимости от цели, объема, уровня сложности, конкретной тематики.

Технология организации самостоятельной работы студентов включает использование информационных и материально-технических ресурсов университета.

Перед выполнением обучающимися внеаудиторной самостоятельной работы преподаватель может проводить инструктаж по выполнению задания. В инструктаж включается:

- цель и содержание задания;
- сроки выполнения;
- ориентировочный объем работы;
- основные требования к результатам работы и критерии оценки;
- возможные типичные ошибки при выполнении.

Инструктаж проводится преподавателем за счет объема времени, отведенного на изучение дисциплины.

Контроль результатов внеаудиторной самостоятельной работы студентов может проходить в письменной, устной или смешанной форме.



Студенты должны подходить к самостоятельной работе как к наиважнейшему средству закрепления и развития теоретических знаний, выработке единства взглядов на отдельные вопросы курса, приобретения определенных навыков и использования профессиональной литературы.

Помещения для самостоятельной работы обучающихся оснащены компьютерной техникой с возможностью подключения к сети «Интернет» и обеспечением доступа в электронную информационно-образовательную среду организации.

### **9.5 Методические указания для обучающихся по освоению дисциплины**

При изучении дисциплины обучающимся целесообразно выполнять следующие рекомендации:

1. Изучение учебной дисциплины должно вестись систематически.
2. После изучения какого-либо раздела по учебнику или конспектным материалам рекомендуется по памяти воспроизвести основные термины, определения, понятия раздела.
3. Особое внимание следует уделить выполнению отчетов по практическим занятиям и индивидуальным комплексным заданиям на самостоятельную работу.
4. Вся тематика вопросов, изучаемых самостоятельно, задается на лекциях преподавателем. Им же даются источники (в первую очередь вновь изданные в периодической научной литературе) для более детального понимания вопросов, озвученных на лекции.

При самостоятельной проработке курса обучающиеся должны:

- просматривать основные определения и факты;
- повторить законспектированный на лекционном занятии материал и дополнить его с учетом рекомендованной по данной теме литературы;
- изучить рекомендованную литературу, составлять тезисы, аннотации и конспекты наиболее важных моментов;
- самостоятельно выполнять задания, аналогичные предлагаемым на занятиях;
- использовать для самопроверки материалы фонда оценочных средств.

## **10 Описание материально-технического обеспечения, необходимого для осуществления образовательного процесса по дисциплине (модулю)**

### **10.1 Учебно-лабораторное оборудование**

Таблица 8 – Перечень оборудования лаборатории

Аудитория	Наименование аудитории (лаборатории)	Используемое оборудование
215-3	Лаборатория электроэнергетики	Комплексные лабораторные стенды по направлению «Электроэнергетика и электротехника» профиль «Электроснабжение»
109-3	Лаборатория электрических машин	Лабораторные стенды для исследования силовых трансформаторов и синхронных генераторов

### **10.2 Технические и электронные средства обучения**

При проведении занятий используется аудитория, оборудованная проектором (стационарным или переносным) для отображения основного содержания изучаемой дисциплины. Кроме того, при проведении лекций и практических занятий необходим компьютер с установленным на нем браузером и программным обеспечением для демонстрации презентаций.

## **11 Иные сведения**

### **Методические рекомендации по обучению лиц с ограниченными возможностями здоровья и инвалидов**

Освоение дисциплины обучающимися с ограниченными возможностями здоровья может быть организовано как совместно с другими обучающимися, так и в отдельных группах. Предполагаются специальные условия для получения образования обучающимися с ограниченными возможностями здоровья.

Профессорско-педагогический состав знакомится с психолого-физиологическими особенностями обучающихся инвалидов и лиц с ограниченными возможностями здоровья, индивидуальными программами реабилитации инвалидов (при наличии). При необходимости осуществляется дополнительная поддержка преподавания тьюторами, психологами, социальными работниками, прошедшими подготовку ассистентами.

В соответствии с методическими рекомендациями Минобрнауки РФ (утв. 8 апреля 2014 г. N АК-44/05вн) в курсе предполагается использовать социально-активные и рефлексивные методы обучения, технологии социокультурной реабилитации с целью оказания помощи в установлении полноценных межличностных отношений с другими студентами, создании комфортного психологического климата в студенческой группе. Подбор и разработка учебных материалов производится с учетом предоставления материала в различных формах: аудиальной, визуальной, с использованием специальных технических средств и информационных систем.

Освоение дисциплины лицами с ОВЗ осуществляется с использованием средств обучения общего и специального назначения (персонального и коллективного использования). Материально-техническое обеспечение предусматривает приспособление аудиторий к нуждам лиц с ОВЗ.

Форма проведения аттестации для студентов-инвалидов устанавливается с учетом индивидуальных психофизических особенностей. Для студентов с ОВЗ предусматривается доступная форма предоставления заданий оценочных средств, а именно:

- в печатной или электронной форме (для лиц с нарушениями опорно-двигательного аппарата);
- в печатной форме или электронной форме с увеличенным шрифтом и контрастностью (для лиц с нарушениями слуха, речи, зрения);
- методом чтения ассистентом задания вслух (для лиц с нарушениями зрения).

Студентам с инвалидностью увеличивается время на подготовку ответов на контрольные вопросы. Для таких студентов предусматривается доступная форма предоставления ответов на задания, а именно:

- письменно на бумаге или набором ответов на компьютере (для лиц с нарушениями слуха, речи);
- выбором ответа из возможных вариантов с использованием услуг ассистента (для лиц с нарушениями опорно-двигательного аппарата);
- устно (для лиц с нарушениями зрения, опорно-двигательного аппарата).

При необходимости для обучающихся с инвалидностью процедура оценивания результатов обучения может проводиться в несколько этапов.

**ФОНД ОЦЕНОЧНЫХ СРЕДСТВ<sup>1</sup>**  
**по дисциплине**

**Измерение, испытание и монтаж электрооборудования**

Направление подготовки	<i>13.03.02 Электроэнергетика и электротехника</i>
Направленность (профиль) образовательной программы	<i>Электроснабжение</i>
Квалификация выпускника	<i>бакалавр</i>
Год начала подготовки (по учебному плану)	<i>2021</i>
Форма обучения	<i>очная</i>
Технология обучения	<i>традиционная</i>

Курс	Семестр	Трудоемкость, з.е.
2	4	5

Вид промежуточной аттестации	Обеспечивающее подразделение
<i>Зачет с оценкой</i>	<i>Кафедра ЭМ - Электромеханика</i>

<sup>1</sup> В данном приложении представлены типовые оценочные средства. Полный комплект оценочных средств, включающий все варианты заданий (тестов, контрольных работ и др.), предлагаемых обучающемуся, хранится на кафедре в бумажном и электронном виде.

## 1 Перечень планируемых результатов обучения по дисциплине (модулю), соотнесенных с планируемыми результатами образовательной программы

Таблица 1 – Компетенции и индикаторы их достижения

Код по ФГОС	Индикаторы достижения	Планируемые результаты обучения по дисциплине
<b>Общепрофессиональные</b>		
ОПК-6 Способен проводить измерения электрических и неэлектрических величин применительно к объектам профессиональной деятельности	ОПК-6.1 Знает методы и способы измерения электрических и неэлектрических величин ОПК-6.2 Умеет выбирать средства измерения электрических и неэлектрических величин ОПК-6.3 Владеет навыками обработки и оценки результатов погрешности измерений	Знать основные методы и способы измерения электрических и неэлектрических величин; уметь выбирать средства измерения электрических и неэлектрических величин; владеть навыками обработки и оценки результатов погрешности измерений.

Таблица 2 – Паспорт фонда оценочных средств

Контролируемые разделы (темы) дисциплины	Формируемая компетенция	Наименование оценочного средства	Показатели оценки
Основная нормативно-техническая документация, регламентирующая методы испытаний электрооборудования. Метрологическое обеспечение измерений.	ОПК-6	Собеседование (опрос)	- полнота знаний основной нормативно-технической документации, регламентирующей методы испытаний электрооборудования; - степень и качество понимания основ метрологического обеспечения измерений.
		Тест 1	Знание техники измерений и испытаний электрооборудования с использованием современных КИП
		Практическое задание 1	Владение навыками выбора современных КИП
Общая структурная схема типового электрооборудования. Виды и причины повреждения элементов электрооборудования.	ОПК-6	Расчетно-графическая работа	- глубина, прочность знаний структурных схем типового электрооборудования; - степень знания видов и причин повреждения элементов электрооборудования.
		Тест 2	Знание виды и причины повреждений, выявляемых при монтаже и эксплуатации электроэнергетическо-

			го оборудования
Основные вопросы монтажа, пробного пуска и сдачи в эксплуатацию.	ОПК-6	Расчетно-графическая работа	- полнота понимания и умений выполнения и перечня монтажных работ, связанных с монтажом, измерением и испытанием электрооборудования.
		Тест 3	Знание порядка проведения и умения планировать методы испытаний монтируемого электрооборудования
		Практическое задание 2	Владение навыками наладки и экспериментальной проверки монтируемого электрооборудования и составления технических отчетов

## 2 Методические материалы, определяющие процедуры оценивания знаний, умений, навыков и (или) опыта деятельности, характеризующие процесс формирования компетенций

Методические материалы, определяющие процедуры оценивания знаний, умений, навыков и (или) опыта деятельности, представлены в виде технологической карты дисциплины (таблица 3).

Таблица 3 – Технологическая карта

	Наименование оценочного средства	Сроки выполнения	Шкала оценивания	Критерии оценивания
<i>Промежуточная аттестация в форме зачета с оценкой</i>				
1	Собеседование (опрос)	В течение сессии	20 баллов за каждую тему  максимально возможная сумма 60 баллов	<b>20 баллов</b> студент обстоятельно с достаточной полнотой излагает содержание соответствующего вопроса, может обосновать свой ответ, привести примеры, правильно отвечает на дополнительные вопросы <b>10 баллов</b> дает ответ, удовлетворяющий тем же требовани-

	Наименование оценочного средства	Сроки выполнения	Шкала оценивания	Критерии оценивания
				ям, что и оценке «5», но допускаются единичные недочеты, которые он исправляет после замечания преподавателя <b>5 баллов</b> ответы не обоснованы, неверно отвечает на дополнительные вопросы
2	Тест	в течение сессии	10 баллов за каждую тему  максимально возможная сумма 30 баллов	10 баллов – 91-100 % правильных ответов – высокий уровень знаний; 8 баллов – 71-90 % правильных ответов – достаточно высокий уровень знаний; 6 баллов – 61-70 % правильных ответов – средний уровень знаний; 4 балла – 51-60 % правильных ответов – низкий уровень знаний; 0 баллов – 0-50 % правильных ответов – очень низкий уровень знаний.
3	Практическое задание 1	в течение сессии	25 баллов	25 баллов – студент показал отличные умения при решении профессиональных задач в рамках усвоенного учебного материала. 20 баллов – студент показал
4	Практическое задание 2	в течение сессии	25 баллов	

	Наименование оценочного средства	Сроки выполнения	Шкала оценивания	Критерии оценивания
				хорошие умения при решении профессиональных задач в рамках усвоенного учебного материала. 15 баллов – студент показал удовлетворительные умения при решении профессиональных задач в рамках усвоенного учебного материала. 10 баллов – студент продемонстрировал недостаточный уровень владения умениями при решении профессиональных задач в рамках усвоенного учебного материала.
5	Расчетно-графическая работа	В течение семестра	максимально возможная сумма 60 баллов	<b>60 баллов</b> студент выразил своё мнение по сформулированной проблеме, аргументировал его, работа характеризуется смысловой цельностью, точностью выражения мысли и последовательностью изложения, логические ошибки отсутствуют <b>30 баллов</b> студент выразил своё мнение по сформулиро-

	Наименование оценочного средства	Сроки выполнения	Шкала оценивания	Критерии оценивания
				<p>ванной проблеме, но недостаточно аргументировал его, работа характеризуется смысловой цельностью, но можно отметить размытость выражения мысли и отсутствие последовательности изложения, логические ошибки отсутствуют</p> <p><b>5 баллов</b> студент недостаточно ясно выразил своё мнение по сформулированной им проблеме, не аргументировал его, работа характеризуется отсутствием смысловой цельности, точности выражения мысли и последовательности изложения</p>
	ИТОГО:	-	200 баллов	-
<p><b>Критерии оценки результатов обучения по дисциплине:</b></p> <p>0 – 64 % от максимально возможной суммы баллов – «неудовлетворительно» (недостаточный уровень для промежуточной аттестации по дисциплине);</p> <p>65 – 74 % от максимально возможной суммы баллов – «удовлетворительно» (пороговый (минимальный) уровень);</p> <p>75 – 84 % от максимально возможной суммы баллов – «хорошо» (средний уровень);</p> <p>85 – 100 % от максимально возможной суммы баллов – «отлично» (высокий (максимальный) уровень)</p>				



### **3 Типовые контрольные задания или иные материалы, необходимые для оценки знаний, умений, навыков и (или) опыта деятельности, характеризующие процесс формирования компетенций в ходе освоения образовательной программы**

#### **3.1 Задания для текущего контроля**

##### **ТЕСТЫ**

###### **Тест 1**

Цель: проверка знания техники измерений при испытаниях и наладке электрооборудования, современных электроизмерительных приборов.

1. Какое цветовое и буквенное обозначение применяется для нулевых (нейтральных) проводников в электроустановках:
  - а) Буквой N и голубым цветом; б) буквой N и белым цветом; в) буквой N и голубым цветом.
2. Какое цветовое и буквенное обозначение применяется для проводников защитного заземления в электроустановках до 1 кВ:
  - а) Буквами PE и чередующиеся продольные или поперечные полосы одинаковой ширины желтого и зеленого цветов;
  - б) Буквами RE и чередующиеся продольные или поперечные полосы одинаковой ширины желтого и зеленого цветов;
  - в) Буквами PE и чередующиеся продольные или поперечные полосы одинаковой ширины желтого и белого цветов.
3. Какое цветовое и буквенное обозначение применяется для шин при переменном трехфазном токе:
  - а) Шины фазы А – желтым, фазы В – зеленым, фазы С – красным цветом;
  - б) Шины фазы А – зеленым, фазы В – желтым, фазы С – красным цветом;
  - в) Шины фазы А – красным цветом, фазы В – зеленым, фазы С – желтым.
4. Какое цветовое и буквенное обозначение применяется для шин при переменном однофазном токе:
  - а) Шина фазы А, присоединенная к началу обмотки источника питания, – желтым, шина фазы В, присоединенная к концу обмотки источника питания, – красным цветом;
  - б) Шина фазы А, присоединенная к началу обмотки источника питания, – синим, шина фазы В, присоединенная к концу обмотки источника питания, – красным цветом;
  - в) Шина фазы А, присоединенная к началу обмотки источника питания, – желтым, шина фазы В, присоединенная к концу обмотки источника питания, – зеленым цветом.
5. Какое цветовое и буквенное обозначение применяется для шин при постоянном токе:
  - а) Положительная шина (+) – красный цвет; отрицательная шина (-) - синий цвет, нулевая рабочая М – голубой цвет;
  - б) Положительная шина (+) – зеленый цвет; отрицательная шина (-) - синий цвет, нулевая рабочая М – голубой цвет;
  - в) Положительная шина (+) – желтый цвет; отрицательная шина (-) - синий цвет, нулевая рабочая М – голубой цвет.
6. Какой прибор используется для измерения электрической мощности:
  - а) Ваттметр; б) вольтметр; в) омметр.
7. Основные единицы в системе СИ:
  - а) Метр, килограмм, секунда, ампер; б) метр, килограмм, секунда, вольт; в) метр, килограмм, секунда, ватт.
8. Сколько основных единиц используется при электротехнических измерениях в СИ: а) 4; б) 3; в) 7.

9. Классификация измерительных приборов по принципу действия:

- а) Магнитоэлектрической, электродинамической, электромагнитной;
- б) Вольтметры, амперметры, ваттметры, омметры, частотомеры.

10. Прибор, на шкале которого нанесен знак, изображающий катушку с ферромагнитным сердечником:

- а) Электромагнитной системы; б) ваттметр; в) амперметр.

#### Тест 2

Цель: проверка умения проводить измерения, использовать приборы и оборудование при проведении испытаний.

1. Обозначения буквенно-цифровые в электрических схемах приведены в:

- а) ГОСТ 2.710-81 (СТ СЭВ 6300-88); б) ГОСТ 2.312-72; в) ГОСТ 12.1.002-84.

2. Общие требования по безопасности электрических контрольно-измерительных приборов и лабораторного оборудования приведены в:

- а) ГОСТ Р 51350-99; б) ГОСТ Р 51320-99; в) ГОСТ 183-74.

3. Общие требования, методы и условия испытаний приборов учета электрической энергии приведены в:

- а) ГОСТ Р 52320-2005; б) ГОСТ Р 51320-99; в) ГОСТ Р 51350-99.

4. Измерительный преобразователь, действие которого основано на появлении электрического тока в цепи проводников из разнородных металлов при изменении температуры спая:

- а) Термоэлектрический; б) тензорезисторный; в) индукционный.

5. Измерительный преобразователь, действие которого основано на использовании эффекта появления электрических зарядов на поверхности некоторых кристаллов под влиянием механических напряжений:

- а) Пьезоэлектрический; б) термоэлектрический; в) электромагнитный.

6. Как устанавливается исправность указателя напряжения при определении отсутствия напряжения в электроустановке:

- а) Специальным прибором или приближением к токоведущим частям, заведомо находящимся под напряжением;
- б) Специальным прибором или приближением к токоведущим частям, которые могут находиться под напряжением;
- в) Сроком годности, обозначенном на указателе напряжения.

7. Электроизмерительный прибор – это:

- а) Прибор для измерения электрических величин;
- б) Прибор для измерения параметров электрооборудования;
- в) Прибор для измерения характеристик подстанции.

8. Напряжение - это:

- а) разность потенциалов между 2-мя точками эл. магнитного поля;
- б) разность потенциалов между 2-мя зарядами;
- в) разность потенциалов между 2-мя заряженными проводниками.

9. Измерительный трансформатор – это трансформатор для:

- а) Отделения измерительных приборов от высокого напряжения и токов;
- б) Измерения электрических величин;
- в) Питания потребителей малой мощности.

10. Общие технические условия для силовых трансформаторов приведены в: а) ГОСТ Р 52719-2007; б) ГОСТ 609-84; в) ГОСТ Р 51350-99.

#### Тест 3

Цель: проверка знания порядка операций при испытаниях силовых трансформаторов, электрических машин и аппаратов, правил электробезопасности при монтаже, пуске и устройстве электроустановок и умение планировать и проводить испытания по заданной методике, обрабатывать результаты эксперимента, выполнять электромонтажные работы

1. Может ли допускающий из числа оперативно-ремонтного персонала после окончания работы в электроустановке включить ее без получения дополнительного разрешения или распоряжения:

- а) Если предоставление права на такое включение записано в строке наряда "Отдельные указания";
- б) Если к работам на электроустановке или на ее участке не допущены другие бригады;
- в) Не может.

2. На какие электроустановки распространяются требования Правил устройства электроустановок (ПУЭ п.1.1.1.):

- а) на вновь сооружаемые и реконструируемые электроустановки постоянного и переменного тока напряжением до 750 кВ, в том числе на специальные электроустановки;
- б) только на электроустановки переменного тока напряжением до 380 кВ;
- в) на сооружаемые электроустановки постоянного и переменного тока напряжением до 750 кВ;
- г) на все электроустановки.

3. Как делятся электроустановки по условиям электробезопасности согласно ПУЭ п.1.1.32:

- а) электроустановки напряжением до 1000 В и выше 1000 В;
- б) электроустановки напряжением до 10 кВ и выше 10 кВ;
- в) электроустановки напряжением до 380 В и выше 380 В;
- г) электроустановки напряжением до 1000 В и выше 10000 В.

4. На кого распространяются Межотраслевые правила по охране труда (правила безопасности) при эксплуатации электроустановок:

- а) на работников из числа электротехнического, электротехнологического и неэлектротехнического персонала, а также на работодателей (физических и юридических лиц независимо от форм собственности и организационно-правовых форм), занятых техническим обслуживанием электроустановок, проводящих в них оперативные переключения, организующих и выполняющих строительные, монтажные, наладочные, ремонтные работы, испытания и измерения;
- б) на работников организаций независимо от форм собственности и организационно-правовых форм и других физических лиц, занятых техническим обслуживанием электроустановок, проводящих в них оперативные переключения, организующих и выполняющих строительные, монтажные, наладочные, ремонтные работы, испытания и измерения;
- в) на работников промышленных предприятий, в составе которых имеются электроустановки;
- г) на работников всех организаций независимо от формы собственности, занятых техническим обслуживанием и выполняющих в них строительные, монтажные и ремонтные работы.

5. Какая электроустановка считается действующей:

- а) электроустановка или ее часть, которая находится под напряжением, либо на которую напряжение может быть подано включением коммутационных аппаратов;
- б) исправная электроустановка;
- в) электроустановка, которая находится в постоянной эксплуатации;
- г) электроустановка, которая находится под напряжением не ниже 220 В.

6. Где должны быть установлены дополнительные заземления если ВЛ уже заземлена во всех РУ и у секционирующих коммутационных аппаратов, где отключена линия (два правильных ответа):

- а) На рабочем месте каждой бригады должны быть заземлены провода всех фаз;
- б) На рабочем месте каждой бригады должны быть заземлены, при необходимости, грозозащитные тросы;
- в) Установка дополнительных заземлений не требуется.

7. Какую группу по электробезопасности должны иметь работники из числа оперативного персонала, имеющие право на ВЛ напряжением выше 1000 В, отключенных для ремонта, устанавливая, а затем снимать переносные заземления и включать имеющиеся на опорах заземляющие ножи:

- а) Один - группу по электробезопасности IV, второй - III;
- б) Оба - группу по электробезопасности III;

8. Допускается ли заземлять кабельную линию электродвигателя медным проводником:

- а) Да, если сечение жил кабеля не позволяет применять переносные заземления, у электродвигателей напряжением до 1000 В допускается заземлять кабельную линию медным проводником сечением не менее сечения жилы кабеля;
- б) Не допускается;

9. Разрешается ли при работах на оборудовании мачтовых и столбовых ТП и КТП без отключения питающей линии напряжением выше 1000 В проводить осмотры и ремонты стоя, на площадке:

- а) при условии соблюдения допустимых расстояний до токоведущих частей, находящихся под напряжением;
- б) категорически запрещено.

10. Работа внутри бака трансформатора (реактора) должна производиться по наряду тремя работниками, двое из которых - страхующие. Где должны находиться страхующие во время проведения работ:

- а) У смотрового люка или, если его нет, у отверстия для установки ввода с канатом от лямочного предохранительного пояса работника, работающего внутри трансформатора, с которым они должны поддерживать постоянную связь;
- б) Один - у смотрового люка или, если его нет, у отверстия для установки ввода с канатом от лямочного предохранительного пояса работника, работающего внутри трансформатора, другой - внизу возле трансформатора для поддержания постоянной связи с работающим внутри;
- в) Один - у смотрового люка или, если его нет, у отверстия для установки ввода с канатом от лямочного предохранительного пояса работника, работающего внутри трансформатора, и другого страхующего, находящегося внутри трансформатора рядом с работающим.

### **Примерные темы практических заданий**

Раздел 1: «Общие вопросы измерений и испытаний электрооборудования».

Задание: Систематизировать измеряемые параметры измерительного оборудования для различных видов испытаний. Выбрать испытательное оборудование для типа испытаний, согласованного с преподавателем или выбираемого обучающимся самостоятельно с учетом выполняемой трудовой деятельности.

Раздел 3: «Монтаж электрических сетей, распределительных устройств, силового электрооборудования, защиты, управления и контроля».

Задание: Рассмотреть основные этапы монтажа электрооборудования, согласованного с преподавателем или выбираемого обучающимся самостоятельно с учетом выполняемой трудовой деятельности (реализуется в форме практической подготовки).

### **Расчетно-графическая работа**

Задание 1: теоретическая часть

1. Приведите перечень технической документации регламентирующей производство электромонтажных работ.
2. Общие условия производства электромонтажных работ.

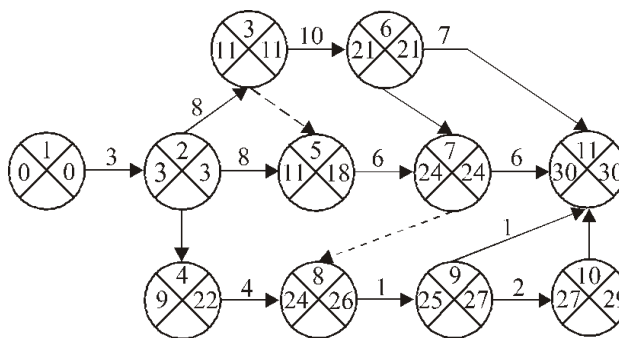
3. Принципы построения сетевого графика планирования электромонтажных работ.
4. Материалы и изделия, применяемые при выполнении электромонтажных работ.
5. Назначение заземляющих устройств и термины, относящиеся к элементам заземляющих устройств в электрических установках.
6. Классификация заземляющих устройств и напишите технологию их монтажа.
7. Механизмы и машины, которые применяются при монтаже заземлителей.
8. Особенности монтажа внутренних электрических сетей.
9. Выбор способа прокладки, марки и площади поперечного сечения провода.
10. Марки проводов, которые применяются в электропроводках.
11. Процедура выполнения подготовки, оформления, представления результатов.
12. Особенности монтажа электрических машин мощностью более 1000 кВт.
13. Основные этапы наладочных работ.
14. Структурную схему участка наладочных работ.
15. Работы по наладке пускозащитной аппаратуры перед вводом в эксплуатацию.
16. Виды и причины повреждений пусковой аппаратуры напряжением до 1 кВ.
17. Организация ремонта пусковой, защитной и распределительной аппаратуры.
18. Работы, выполняемые при ремонте ручных выключателей и переключателей.
19. Особенности ремонта магнитных пускателей и автоматических выключателей.
20. Основные операции при текущем ремонте магнитных пускателей.

#### Задание 2: Практическая часть

Составить сетевой график выполнения монтажных работ и привести перечень работ, связанных с монтажом, измерением и испытанием электрооборудования (тип оборудования согласовывается с преподавателем).

Пример выполнения задания 2 (практическая часть):

Сетевой график монтажа подстанции 10/04 кВ



1–2 — монтаж освещения подстанции, 3 дня; 2–3 — монтаж панелей щитов (распределительных, управления, учета), 8 дней; 2–4 — ревизия, монтаж и наладка силовых трансформаторов, 6 дней; 2–5 — монтаж РУ 10 кВ, 8 дней; 3–5 — фиктивная работа; 3–6 — прокладка контрольных кабелей и силовых кабелей 0,4 кВ, 10 дней; 4–8 — ввод кабелей 10 кВ к трансформаторам, 4 дня; 5–7 — ввод и разделка кабелей в камерах РУ 10 кВ, 6 дней; 6–7 — разделка и подключение кабелей к щитам 0,4 кВ, 3 дня; 6–11 — проверка схемы, регулировка аппаратуры, наладка панелей щитов 0,4 кВ, 7 дней; 7–8 — фиктивная работа; 7–11 — наладка схем РУ 10 кВ, 6 дней; 8–9 — фазировка кабелей 10 кВ в камерах трансформаторов, 1 день; 9–10 — разделка и присоединение кабелей 10 кВ к трансформаторам, 2 дня; 9–11 — привязка наружных трасс кабелей, выполнение надписей на стенах и дверях подстанции, 1 день; 10–11 — высоковольтные испытания кабелей и трансформаторов, 1 день.

